

令和元年度関東大会 男子団体戦結果

A	富士見中 (群馬)
	真岡中 (栃木)
	都留第二中 (山梨)

B	本庄第一中 (埼玉)
	東海大相模中 (神奈川)
	茗溪学園中 (茨城)

C	壬生中 (栃木)
	青葉中 (茨城)
	石川中 (東京)

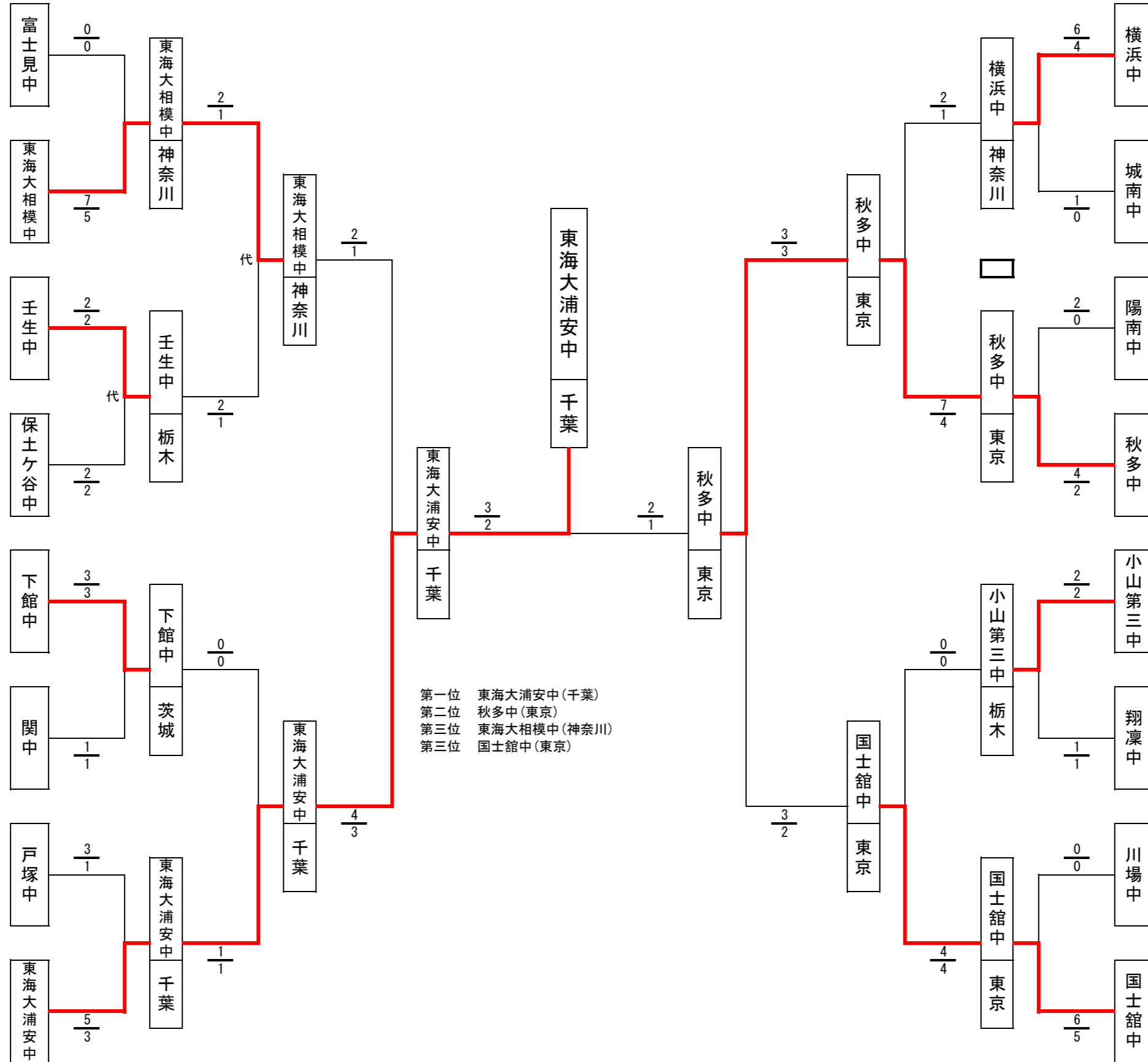
D	玉穂中 (山梨)
	幕張本郷中 (千葉)
	保土ヶ谷中 (神奈川)

E	下館中 (茨城)
	境南中 (群馬)
	勝浦中 (千葉)

F	関中 (東京)
	甲府西中 (山梨)
	城北埼玉中 (埼玉)

G	戸塚中 (神奈川)
	郁文館中 (東京)
	館林第一中 (群馬)

H	東海大浦安中 (千葉)
	越谷栄進中 (埼玉)
	西那須野中 (栃木)



I	横浜中 (神奈川)
	阿見中 (茨城)
	北本中 (埼玉)

J	城南中 (山梨)
	群大附属中 (群馬)
	大田原中 (栃木)

K	谷田部中 (茨城)
	陽南中 (栃木)
	君津中 (千葉)

L	芝中 (埼玉)
	秋多中 (東京)
	白沢中 (群馬)

M	小山第三中 (栃木)
	柏ヶ谷中 (神奈川)
	羽村第二中 (東京)

N	翔凜中 (千葉)
	大沼中 (埼玉)
	双葉中 (山梨)

O	川場中 (群馬)
	稲毛中 (千葉)
	潮田中 (神奈川)

P	国士館中 (東京)
	韭崎東中 (山梨)
	水海道西中 (茨城)