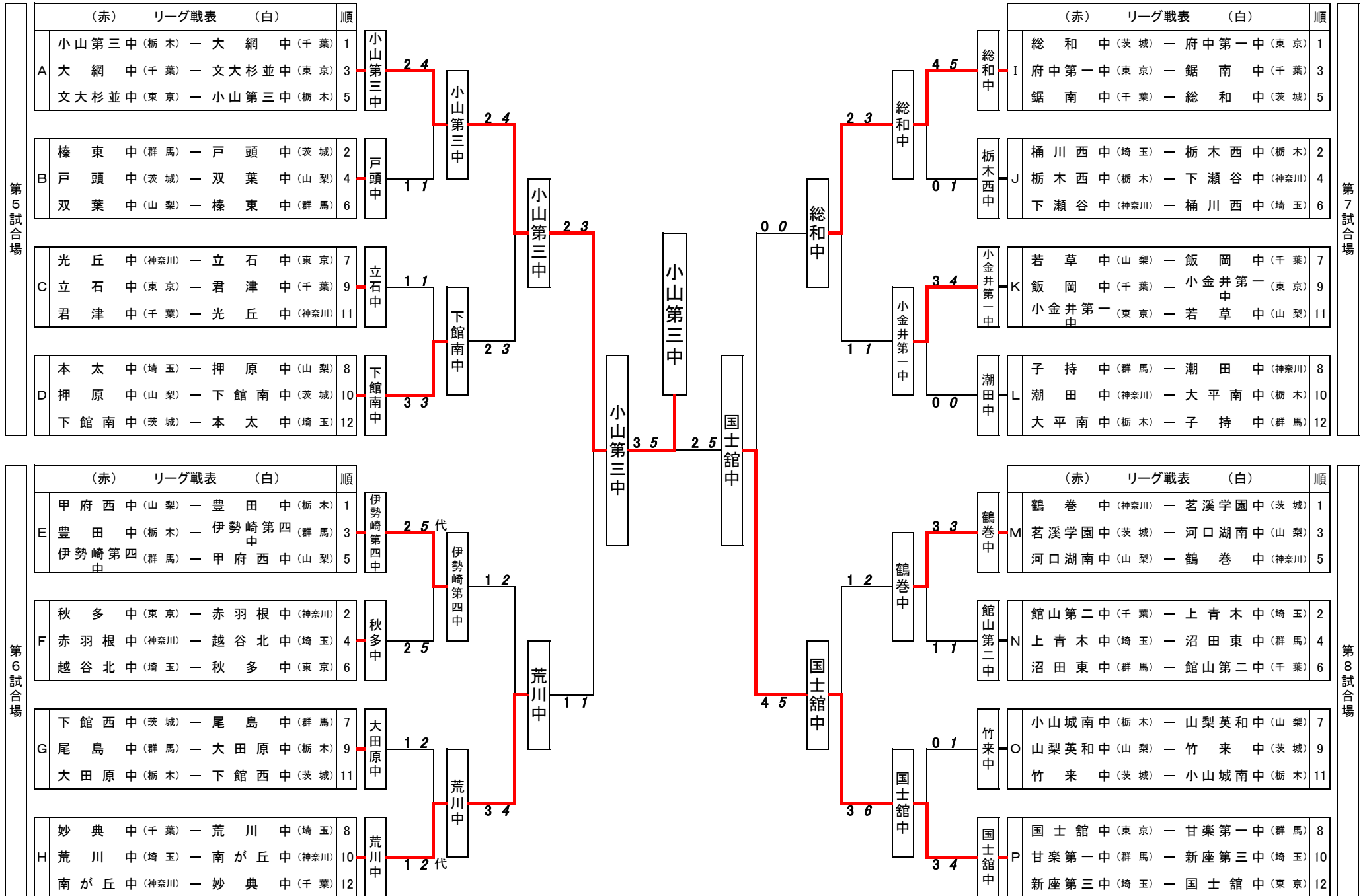


# 第33回関東中学校剣道大会 女子団体戦 予選リーグ試合結果 平成20年8月8日 於 ひたちなか市総合運動公園



(赤)	リーグ戦表	(白)	順
小山第三中(栃木)	—	大網中(千葉)	1
A 大網中(千葉)	—	文大杉並中(東京)	3
文大杉並中(東京)	—	小山第三中(栃木)	5

B 榛東中(群馬)	—	戸頭中(茨城)	2
戸頭中(茨城)	—	双葉中(山梨)	4
双葉中(山梨)	—	榛東中(群馬)	6

C 光丘中(神奈川)	—	立石中(東京)	7
立石中(東京)	—	君津中(千葉)	9
君津中(千葉)	—	光丘中(神奈川)	11

D 本太中(埼玉)	—	押原中(山梨)	8
押原中(山梨)	—	下館南中(茨城)	10
下館南中(茨城)	—	本太中(埼玉)	12

(赤)	リーグ戦表	(白)	順
E 甲府西中(山梨)	—	豊田中(栃木)	1
豊田中(栃木)	—	伊勢崎第四中(群馬)	3
伊勢崎第四中(群馬)	—	甲府西中(山梨)	5

F 秋多中(東京)	—	赤羽根中(神奈川)	2
赤羽根中(神奈川)	—	越谷北中(埼玉)	4
越谷北中(埼玉)	—	秋多中(東京)	6

G 下館西中(茨城)	—	尾島中(群馬)	7
尾島中(群馬)	—	大田原中(栃木)	9
大田原中(栃木)	—	下館西中(茨城)	11

H 妙典中(千葉)	—	荒川中(埼玉)	8
荒川中(埼玉)	—	南が丘中(神奈川)	10
南が丘中(神奈川)	—	妙典中(千葉)	12

(赤)	リーグ戦表	(白)	順
I 総和中(茨城)	—	府中第一中(東京)	1
府中第一中(東京)	—	鋸南中(千葉)	3
鋸南中(千葉)	—	総和中(茨城)	5

J 桶川西中(埼玉)	—	栃木西中(栃木)	2
栃木西中(栃木)	—	下瀬谷中(神奈川)	4
下瀬谷中(神奈川)	—	桶川西中(埼玉)	6

K 若草中(山梨)	—	飯岡中(千葉)	7
飯岡中(千葉)	—	小金井第一中(東京)	9
小金井第一中(東京)	—	若草中(山梨)	11

L 子持中(群馬)	—	潮田中(神奈川)	8
潮田中(神奈川)	—	大平南中(栃木)	10
大平南中(栃木)	—	子持中(群馬)	12

(赤)	リーグ戦表	(白)	順
M 鶴巻中(神奈川)	—	茗溪学園中(茨城)	1
茗溪学園中(茨城)	—	河口湖南中(山梨)	3
河口湖南中(山梨)	—	鶴巻中(神奈川)	5

N 館山第二中(千葉)	—	上青木中(埼玉)	2
上青木中(埼玉)	—	沼田東中(群馬)	4
沼田東中(群馬)	—	館山第二中(千葉)	6

O 小山城南中(栃木)	—	山梨英和中(山梨)	7
山梨英和中(山梨)	—	竹来中(茨城)	9
竹来中(茨城)	—	小山城南中(栃木)	11

P 国士館中(東京)	—	甘楽第一中(群馬)	8
甘楽第一中(群馬)	—	新座第三中(埼玉)	10
新座第三中(埼玉)	—	国士館中(東京)	12