

令和3年度関東大会

男子団体戦結果

A	壬生中	(栃木)
	城南中	(山梨)
	谷田部中	(茨城)

B	板橋第一中	(東京)
	新松戸南中	(千葉)
	桐光学園中	(神奈川)

C	都留第二中	(山梨)
	東海大相模中	(神奈川)
	南橘中	(群馬)

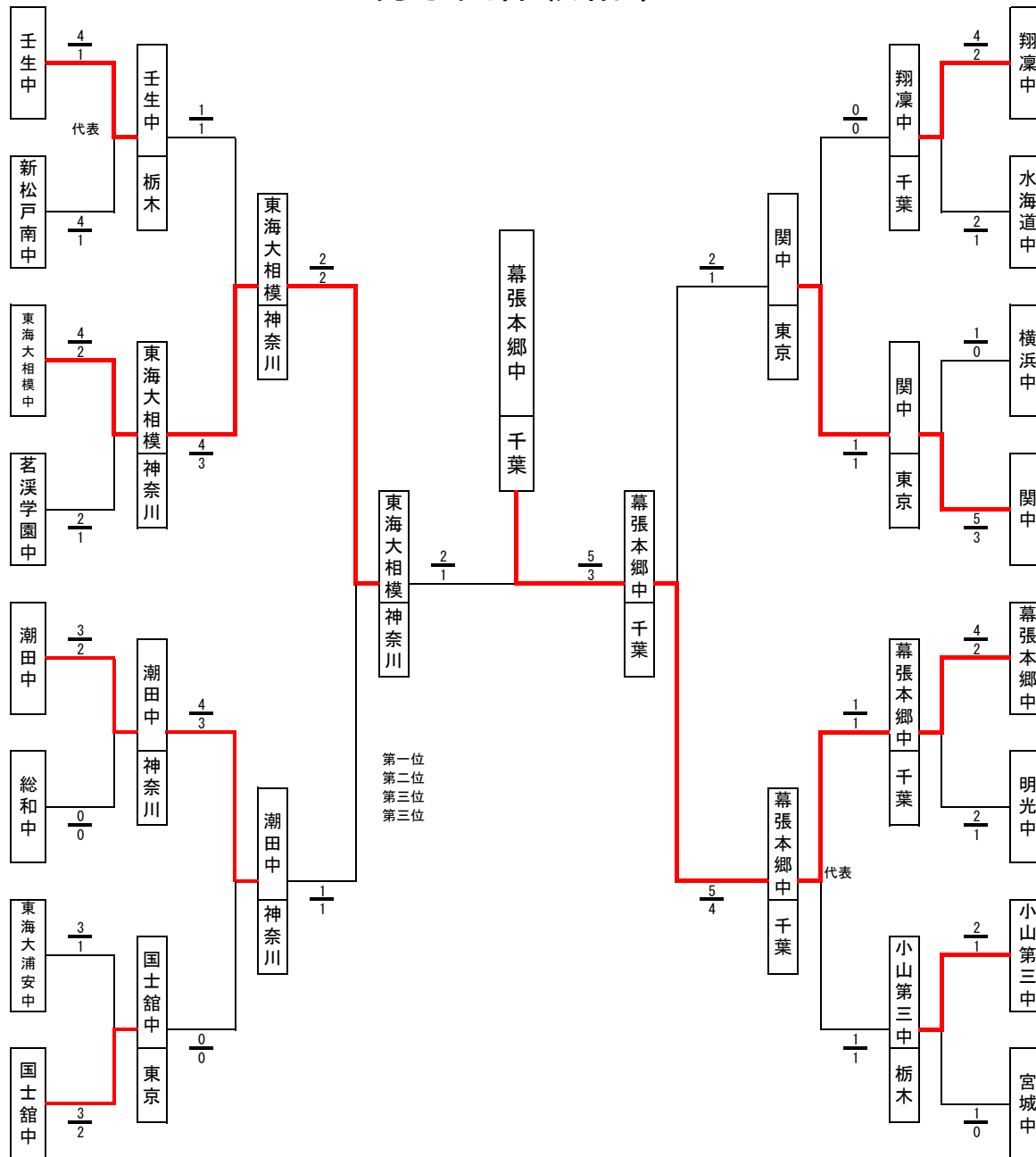
D	茗溪学園中	(茨城)
	皆野中	(埼玉)
	志津中	(千葉)

E	潮田中	(神奈川)
	真岡中	(栃木)
	城北埼玉中	(埼玉)

F	あずま中	(群馬)
	総和中	(茨城)
	羽村第二中	(東京)

G	東海大浦安中	(千葉)
	昭和中	(群馬)
	大田原中	(栃木)

H	本庄第一中	(埼玉)
	国士館中	(東京)
	蕪崎東中	(山梨)



I	翔凜中	(千葉)
	都田中	(神奈川)
	都文館中	(東京)

J	水海道中	(茨城)
	泉が丘中	(栃木)
	北西中	(山梨)

K	横浜中	(神奈川)
	竜王中	(山梨)
	菖蒲中	(埼玉)

L	関中	(東京)
	群馬中央中	(群馬)
	陽西中	(栃木)

M	玉穂中	(山梨)
	幕張本郷中	(千葉)
	藪塚本町中	(群馬)

N	朝霞第二中	(埼玉)
	國學院久我山中	(東京)
	明光中	(茨城)

O	小山第三中	(栃木)
	北本中	(埼玉)
	館山中	(千葉)

P	宮城中	(群馬)
	勝田第一中	(茨城)
	六角橋中	(神奈川)