

# 平成30年度関東大会 男子団体戦結果

A	幕張本郷中 (千葉)
	攻玉社中 (東京)
	猿島中 (茨城)

B	竜王中 (山梨)
	小山第三中 (栃木)
	六角橋中 (神奈川)

C	関中 (東京)
	東海大相模 (神奈川)
	境南中 (群馬)

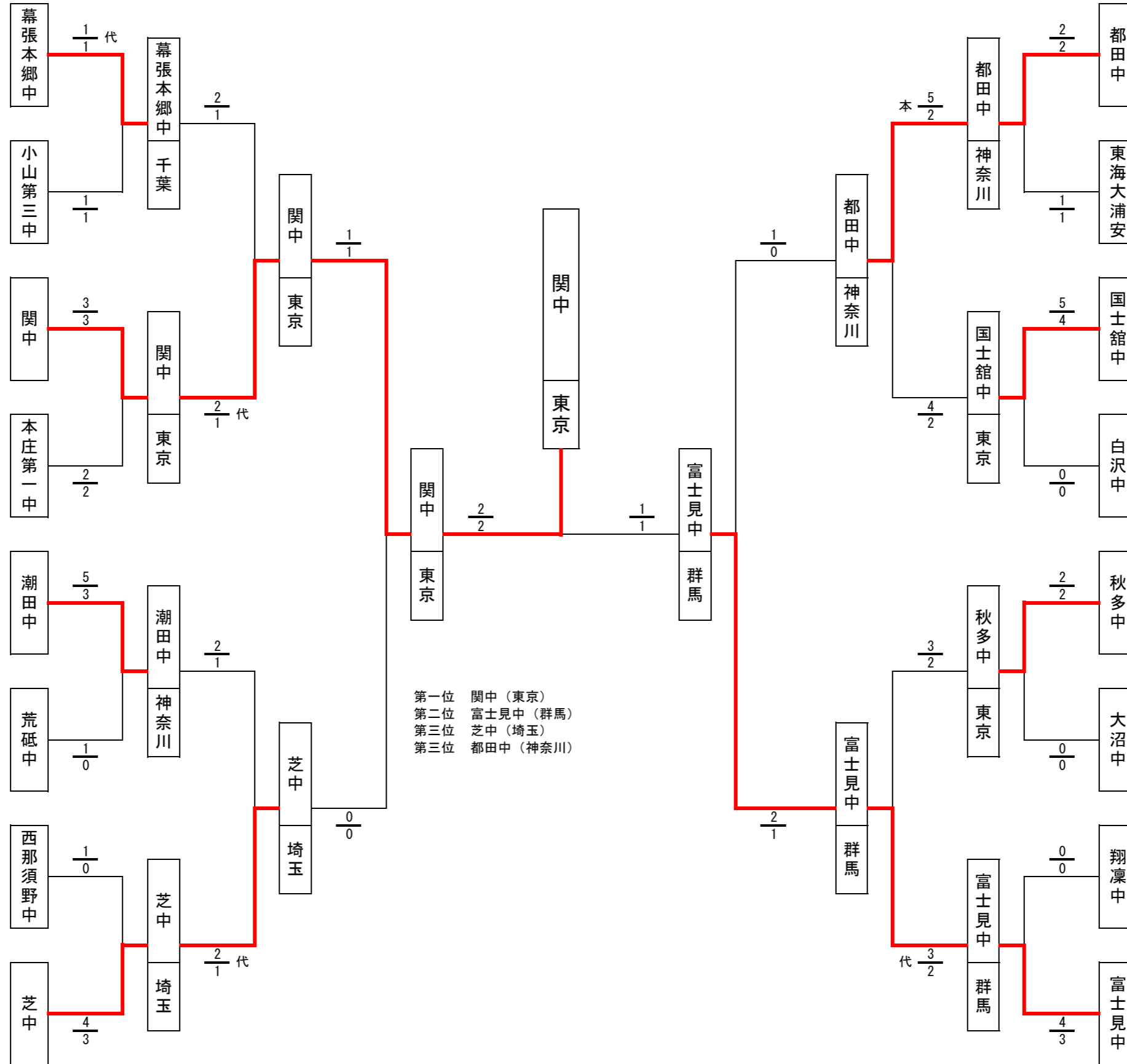
D	下館中 (茨城)
	本庄第一中 (埼玉)
	落合中 (栃木)

E	潮田中 (神奈川)
	船橋二宮中 (千葉)
	越谷栄進中 (埼玉)

F	荒砥中 (群馬)
	波崎三中 (茨城)
	双葉中 (山梨)

G	西那須野中 (栃木)
	藪塚本町中 (群馬)
	房南中 (千葉)

H	芝中 (埼玉)
	甲府西中 (山梨)
	國學院久我山 (東京)



I	壬生中 (栃木)
	都田中 (神奈川)
	都留二中 (山梨)

J	茗溪学園 (茨城)
	東海大浦安 (千葉)
	明大中野中 (東京)

K	保土ヶ谷中 (神奈川)
	国士館中 (東京)
	小川東中 (埼玉)

L	甲府城南中 (山梨)
	白沢中 (群馬)
	富山中 (千葉)

M	秋多中 (東京)
	陽南中 (栃木)
	安中第二中 (群馬)

N	大沼中 (埼玉)
	玉穂中 (山梨)
	谷田部中 (茨城)

O	翔凜中 (千葉)
	北本中 (埼玉)
	真岡中 (栃木)

P	富士見中 (群馬)
	青葉中 (茨城)
	横浜中 (神奈川)